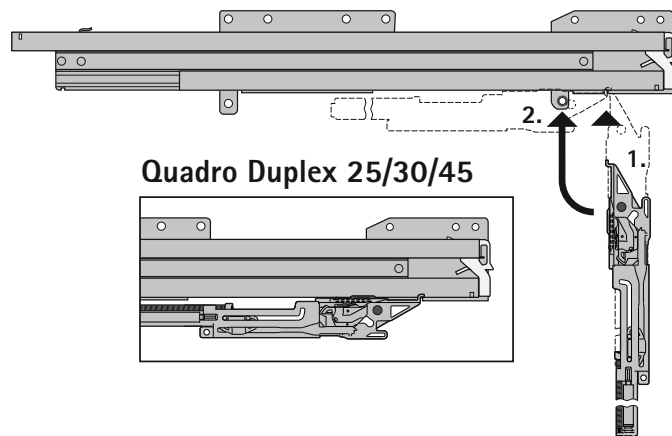
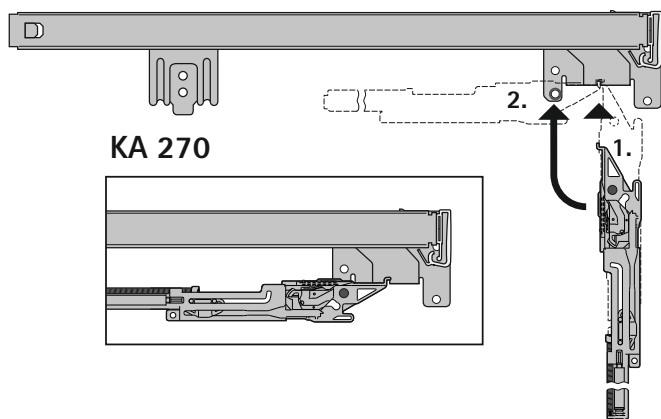
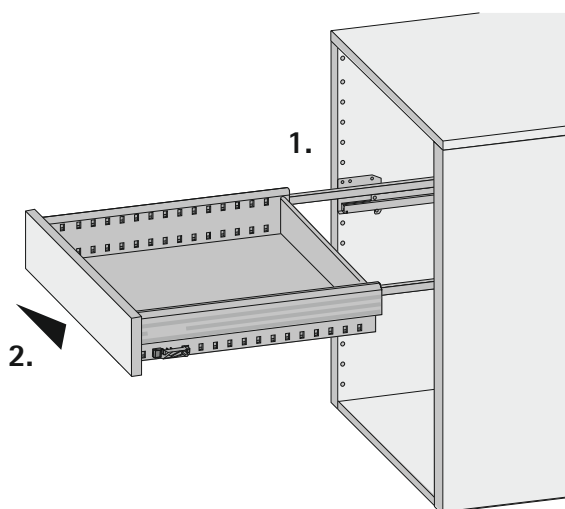


1 Montage Stop Control Gehäuse / assembly self closing housing



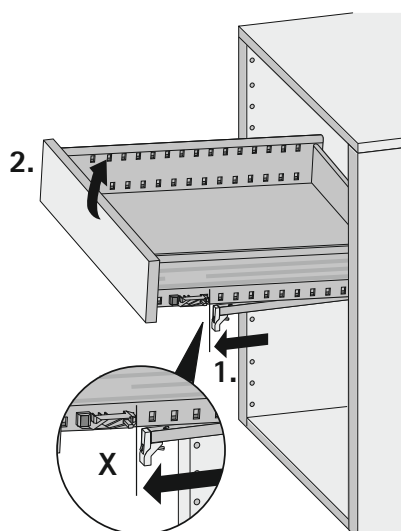
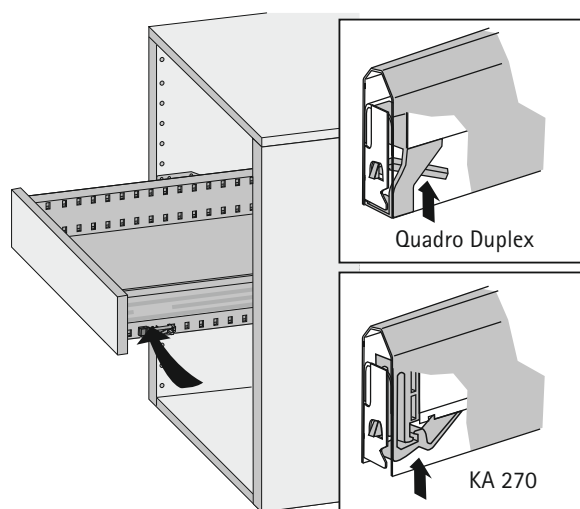
2 Montage / assembly



1. Stahlschubkasten auf die Auszugsführung legen...
2. ... und waagrecht einschieben bis der "Rastclick" erfolgt.

1. Lay the drawer on the drawer runners...
2. ...and push in horizontally until they snap into position.

3 Demontage / disassembly



1. Hochziehen des Schnäppers und leichtes Anheben des Schubkastens
2. ...den Stahlschubkasten leicht angehoben bis Position „X“ herausziehen, danach Stahlschubkasten abheben.

1. Pull the clip upwards and slithly lift the steel drawer
2. ...pull out the drawer until the position „X“ is reached, then lift out the drawer